



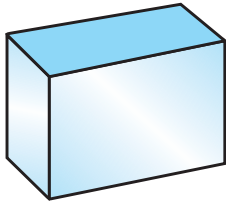
1053CH13

पृष्ठीय क्षेत्रफल और आयतन

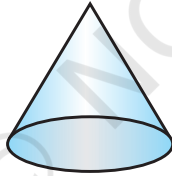
12

12.1 भूमिका

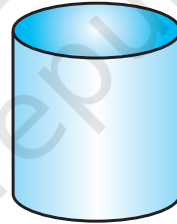
कक्षा IX से, आप कुछ ठोस आकृतियों जैसे घनाभ, शंकु, बेलन और गोला से परिचित हो चुके हैं (देखिए आकृति 12.1)। आप यह भी पढ़ चुके हैं कि इन आकृतियों के पृष्ठीय क्षेत्रफल और आयतन किस प्रकार ज्ञात किए जाते हैं।



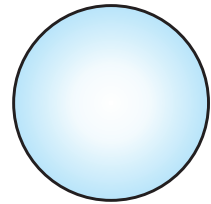
(i)



(ii)



(iii)

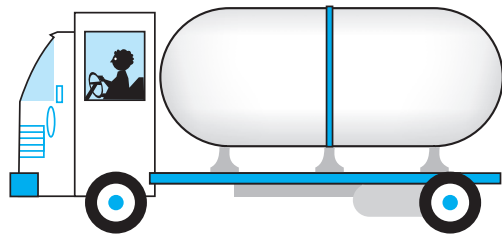


(iv)

आकृति 12.1

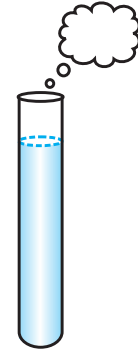
अपने दैनिक जीवन में हमें ऐसे अनेक ठोस देखने को मिलते हैं जो उपरोक्त दो या अधिक आधारभूत ठोसों के संयोजनों से (अर्थात् इनको मिलाकर) बनते हैं।

आपने एक ट्रक के पीछे रखे बड़े कंटेनर (container) को अवश्य ही देखा होगा (देखिए आकृति 12.2), जिसमें एक स्थान से दूसरे स्थान तक तेल या पानी ले जाया जाता है। क्या इसका आकार उपरोक्त चारों ठोसों में से किसी एक के आकार जैसा है? आप यह अनुमान लगा सकते हैं कि यह ठोस एक बेलन और उसके दोनों सिरों पर दो अर्धगोले लगाने पर बना है।



आकृति 12.2

पुनः, आपने ऐसी वस्तु भी अवश्य देखी होगी जो आकृति 12.3 में दर्शाई गई है। क्या आप इसका नाम बता सकते हैं? यह निश्चय ही एक परख नली (test tube) है। आपने इसे अपनी विज्ञान प्रयोगशाला में प्रयोग किया होगा। यह परखनली भी एक बेलन और एक अर्धगोले से मिलकर बनी है। इसी प्रकार, यात्रा करते समय भी उपरोक्त ठोसों के संयोजनों से बने अनेक बड़े और सुंदर भवनों अथवा स्मारकों को आपने देखा होगा।



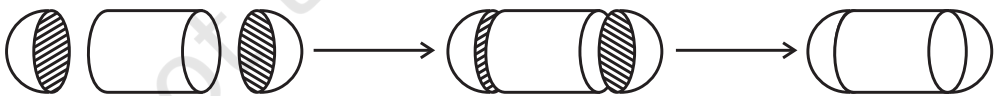
आकृति 12.3

यदि किन्हीं कारणवश, आप इन ठोसों के पृष्ठीय क्षेत्रफल या आयतन या धारिता ज्ञात करना चाहें तो आप ऐसा किस प्रकार करेंगे? आप ऐसे ठोसों को अब तक पढ़ी हुई चारों ठोस आकृतियों में से किसी एक के रूप में वर्गीकृत नहीं कर सकते।

इस अध्याय में आप यह देखेंगे कि इस प्रकार के ठोसों के पृष्ठीय क्षेत्रफल और आयतन किस प्रकार ज्ञात किए जाते हैं?

12.2 ठोसों के संयोजन का पृष्ठीय क्षेत्रफल

आइए उस कंटेनर पर विचार करें जो हमने आकृति 12.2 में देखा था। इस प्रकार के ठोस का पृष्ठीय क्षेत्रफल हम कैसे ज्ञात करें? अब, जब भी हमारे सम्मुख कोई नई समस्या आती है तो हम सर्वप्रथम यह देखने का प्रयत्न करते हैं कि क्या हम इसे ऐसी छोटी समस्याओं में तोड़ सकते हैं जिन्हें हम पहले हल कर चुके हैं। हम देख सकते हैं कि यह ठोस एक बेलन के दोनों सिरों पर एक-एक अर्धगोला लगाने से बना है। यह आकृति 12.4 में दिखाएँ ठोस जैसा लगेगा, जबकि हम सभी टुकड़ों को एक साथ मिला लेते हैं।



आकृति 12.4

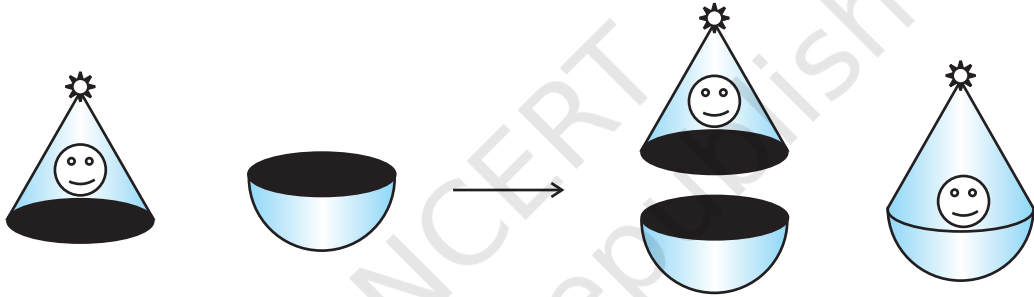
यदि हम नयी बनी हुई वस्तु को देखें, तो हमें केवल दोनों अर्धगोलों तथा बेलन के केवल वक्रपृष्ठ दिखाई देंगे।

इसलिए इस ठोस का संपूर्ण पृष्ठीय क्षेत्रफल तीनों भागों के वक्र पृष्ठीय क्षेत्रफलों के योग के बराबर होगा। इससे हमें प्राप्त होता है:

$$\begin{aligned} \text{टोस का संपूर्ण पृष्ठीय क्षेत्रफल (TSA)} &= \text{एक अर्धगोले का वक्र पृष्ठीय क्षेत्रफल (CSA)} \\ &+ \text{बेलन का वक्र पृष्ठीय क्षेत्रफल} \\ &+ \text{दूसरे अर्धगोले का वक्र पृष्ठीय क्षेत्रफल} \end{aligned}$$

आइए एक अन्य स्थिति पर विचार करें। मान लीजिए हम अर्धगोले और एक शंकु को जोड़कर एक खिलौना बना रहे हैं। आइए हम उन चरणों को देखें जिनका हम अनुसरण करेंगे।

पहले हम एक शंकु और एक अर्धगोला लेंगे और फिर उनके सपाट पृष्ठों को साथ-साथ लाने का प्रयत्न करेंगे। निस्संदेह, खिलौने के पृष्ठ को चिकना रखने के लिए हम शंकु के आधार की त्रिज्या अर्धगोले की त्रिज्या के बराबर लेंगे। इस खिलौने के बनाने में संबद्ध चरण आकृति 12.5 में दर्शाए अनुसार होंगे:



आकृति 12.5

अपने प्रयत्न के फलस्वरूप हमें एक गोल आधार वाला सुंदर खिलौना प्राप्त हो जाता है। अब, हम यदि यह जानना चाहें कि इस खिलौने के पृष्ठ पर रंग करवाने के लिए कितने पेंट की आवश्यकता होगी, तो हमें क्या जानकारी होनी चाहिए? हमें इस खिलौने के पृष्ठीय क्षेत्रफल को ज्ञात करने की आवश्यकता है, जो अर्धगोले के CSA और शंकु के CSA को मिलाकर बनता है।

अतः, हम कह सकते हैं कि

$$\text{खिलौने का संपूर्ण पृष्ठीय क्षेत्रफल} = \text{अर्धगोले का CSA} + \text{शंकु का CSA}$$

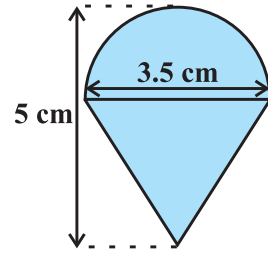
अब, आइए कुछ उदाहरण लें।

उदाहरण 1 : रशीद को जन्मदिन के उपहार के रूप में एक लट्टू मिला, जिस पर रंग नहीं किया गया था। वह इस पर अपने मोमिया रंगों (Crayons) से रंग करना चाहता है। यह लट्टू एक शंकु के आकार का है जिसके ऊपर एक अर्धगोला अध्यारोपित है (देखिए आकृति 12.6)। लट्टू की पूरी ऊँचाई 5 cm है और इसका व्यास 3.5 cm है।

उसके द्वारा रंग किया जाने वाला क्षेत्रफल ज्ञात कीजिए।

$$\left(\pi = \frac{22}{7} \text{ लीजिए।}\right)$$

हल : यह लट्टू बिल्कुल उस वस्तु जैसा है जिसकी चर्चा हमने आकृति 12.5 में की थी। अतः, हम वहाँ पर प्राप्त परिणाम को सुविधाजनक रूप से यहाँ प्रयोग कर सकते हैं। अर्थात्



आकृति 12.6

लट्टू का TSA = अर्धगोले का CSA + शंकु का CSA

$$\begin{aligned} \text{अब, अर्धगोले का वक्र पृष्ठीय क्षेत्रफल} &= \frac{1}{2}(4\pi r^2) = 2\pi r^2 \\ &= \left(2 \times \frac{22}{7} \times \frac{3.5}{2} \times \frac{3.5}{2}\right) \text{cm}^2 \end{aligned}$$

साथ ही, शंकु की ऊँचाई = लट्टू की ऊँचाई – अर्धगोलीय भाग की ऊँचाई (त्रिज्या)

$$= \left(5 - \frac{3.5}{2}\right) \text{cm} = 3.25 \text{ cm}$$

$$\text{अतः शंकु की तिर्यक ऊँचाई (l)} = \sqrt{r^2 + h^2} = \sqrt{\left(\frac{3.5}{2}\right)^2 + (3.25)^2} \text{ cm} = 3.7 \text{ cm (लगभग)}$$

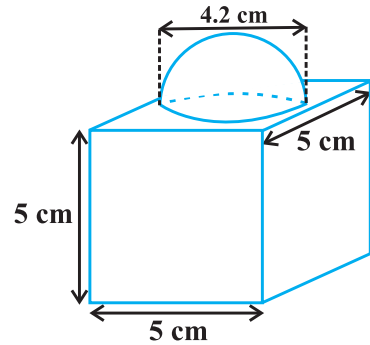
$$\text{इसलिए शंकु का पृष्ठीय क्षेत्रफल} = \pi r l = \left(\frac{22}{7} \times \frac{3.5}{2} \times 3.7\right) \text{cm}^2$$

इससे लट्टू का प्राप्त पृष्ठीय क्षेत्रफल

$$\begin{aligned} &= \left(2 \times \frac{22}{7} \times \frac{3.5}{2} \times \frac{3.5}{2}\right) \text{cm}^2 + \left(\frac{22}{7} \times \frac{3.5}{2} \times 3.7\right) \text{cm}^2 \\ &= \frac{22}{7} \times \frac{3.5}{2} (3.5 + 3.7) \text{cm}^2 = \frac{11}{2} \times (3.5 + 3.7) \text{cm}^2 = 39.6 \text{cm}^2 \text{ (लगभग)} \end{aligned}$$

आप देख सकते हैं कि लट्टू का संपूर्ण पृष्ठीय क्षेत्रफल अर्धगोले और शंकु के संपूर्ण पृष्ठीय क्षेत्रफलों के योग के बराबर नहीं है।

उदाहरण 2 : आकृति 12.7 में दर्शाया गया सजावट के लिए प्रयोग होने वाला ब्लॉक दो ठोसों से मिलकर बना है। इनमें से एक घन है और दूसरा अर्धगोला है। इस ब्लॉक (block) का आधार 5 cm कोर या किनारे (edge) वाला एक घन है और उसके ऊपर लगे हुए अर्धगोले का व्यास 4.2 cm है। इस ब्लॉक का संपूर्ण



आकृति 12.7

पृष्ठीय क्षेत्रफल ज्ञात कीजिए। ($\pi = \frac{22}{7}$ लीजिए।)

हल : घन का संपूर्ण पृष्ठीय क्षेत्रफल = $6 \times (\text{कोर})^2 = 6 \times 5 \times 5 \text{ cm}^2 = 150 \text{ cm}^2$

अब, घन का वह भाग जिस पर अर्धगोला लगा हुआ है पृष्ठीय क्षेत्रफल में सम्मिलित नहीं होगा।

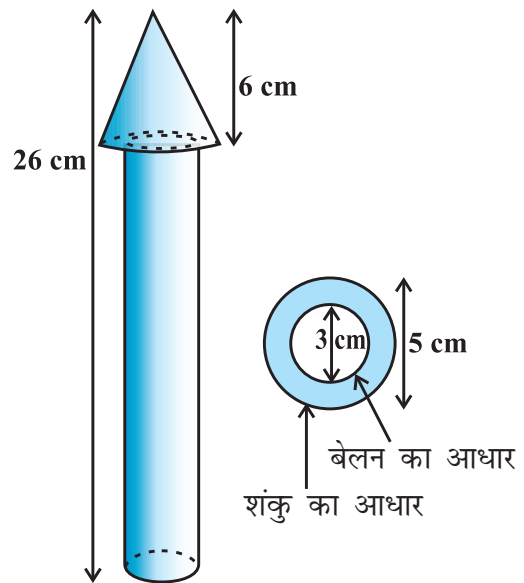
अतः ब्लॉक का पृष्ठीय क्षेत्रफल = घन का TSA – अर्धगोले के आधार का क्षेत्रफल + अर्धगोले का CSA

$$= 150 - \pi r^2 + 2 \pi r^2 = (150 + \pi r^2) \text{ cm}^2$$

$$= 150 \text{ cm}^2 + \left(\frac{22}{7} \times \frac{4.2}{2} \times \frac{4.2}{2} \right) \text{ cm}^2$$

$$= 150 \text{ cm}^2 + 13.86 \text{ cm}^2 = 163.86 \text{ cm}^2$$

उदाहरण 3 : लकड़ी का एक खिलौना रॉकेट (rocket) एक शंकु के आकार का है जो एक बेलन पर अध्यारोपित है, जैसाकि आकृति 12.8 में दर्शाया गया है। संपूर्ण रॉकेट की ऊँचाई 26 cm है, जबकि शंकुवाकार भाग की ऊँचाई 6 cm है। शंकुवाकार के भाग के आधार का व्यास 5 cm और बेलनाकार भाग के आधार का व्यास 3 cm है। यदि शंकुवाकार भाग पर नारंगी रंग किया जाना है और बेलनाकार भाग पर पीला रंग किया जाना है, तो प्रत्येक रंग द्वारा रॉकेट का रंगे जाने वाले भाग का क्षेत्रफल ज्ञात कीजिए। ($\pi = 3.14$ लीजिए।)



आकृति 12.8

हल : शंकु की त्रिज्या को r से, शंकु की तिर्यक ऊँचाई को l से, शंकु की ऊँचाई को h से, बेलन की त्रिज्या को r' से, बेलन की ऊँचाई को h' से व्यक्त कीजिए। तब, $r = 2.5$ cm, $h = 6$ cm, $r' = 1.5$ cm, $h' = 26 - 6 = 20$ cm तथा

$$l = \sqrt{r^2 + h^2} = \sqrt{2.5^2 + 6^2} \text{ cm} = 6.5 \text{ cm}$$

यहाँ, शंक्वाकार भाग का वृत्तीय आधार बेलन के आधार पर टिका हुआ है परंतु शंकु का आधार बेलन के आधार से बड़ा है। अतः, शंकु के आधार के एक भाग [वलय (ring)] को भी रंगा जाएगा।

अतः, नारंगी रंग से रंगे भाग का क्षेत्रफल = शंकु का CSA + शंकु के आधार का क्षेत्रफल - बेलन के आधार का क्षेत्रफल

$$= \pi r l + \pi r^2 - \pi (r')^2$$

$$= \pi [(2.5 \times 6.5) + (2.5)^2 - (1.5)^2] \text{ cm}^2$$

$$= \pi [20.25] \text{ cm}^2 = 3.14 \times 20.25 \text{ cm}^2$$

$$= 63.585 \text{ cm}^2$$

अब, पीले रंग से रंगे जाने वाले भाग का क्षेत्रफल = बेलन का CSA + बेलन के एक आधार का क्षेत्रफल

$$= 2\pi r' h' + \pi (r')^2$$

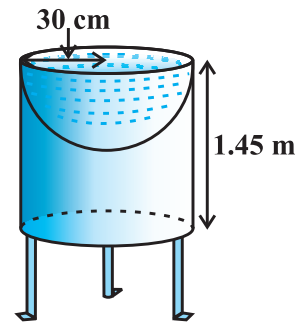
$$= \pi r' (2h' + r')$$

$$= 3.14 \times 1.5 [2 \times 20 + 1.5] \text{ cm}^2$$

$$= 4.71 \times 41.5 \text{ cm}^2$$

$$= 195.465 \text{ cm}^2$$

उदाहरण 4 : मयंक ने अपने बगीचे के लिए एक पक्षी-स्नानागार (bird-bath) बनाया जिसका आकार एक खोखले बेलन जैसा है जिसके एक सिरे पर अर्धगोलाकार बर्तन बना हुआ है (देखिए आकृति 12.9)। बेलन की ऊँचाई 1.45 m है और उसकी त्रिज्या 30 cm है। इस पक्षी-स्नानागार का संपूर्ण पृष्ठीय क्षेत्रफल ज्ञात कीजिए।



आकृति 12.9

हल : मान लीजिए कि बेलन की ऊँचाई h है तथा बेलन और अर्धगोले की उभयनिष्ठ त्रिज्या r है। तब,

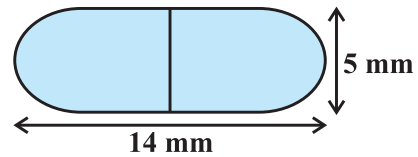
$$\begin{aligned}
 \text{पक्षी-स्नानागार का संपूर्ण पृष्ठीय क्षेत्रफल} &= \text{बेलन का CSA} + \text{अर्धगोले का CSA} \\
 &= 2\pi rh + 2\pi r^2 = 2\pi r(h + r) \\
 &= 2 \times \frac{22}{7} \times 30(145 + 30) \text{ cm}^2 \\
 &= 33000 \text{ cm}^2 = 3.3 \text{ m}^2
 \end{aligned}$$

प्रश्नावली 12.1

जब तक अन्यथा न कहा जाए, $\pi = \frac{22}{7}$ लीजिए।

1. दो घनों, जिनमें से प्रत्येक का आयतन 64 cm^3 है, के संलग्न फलकों को मिलाकर एक ठोस बनाया जाता है। इससे प्राप्त घनाभ का पृष्ठीय क्षेत्रफल ज्ञात कीजिए।
2. कोई बर्तन एक खोखले अर्धगोले के आकार का है जिसके ऊपर एक खोखला बेलन अध्यारोपित है। अर्धगोले का व्यास 14 cm है और इस बर्तन (पात्र) की कुल ऊँचाई 13 cm है। इस बर्तन का आंतरिक पृष्ठीय क्षेत्रफल ज्ञात कीजिए।
3. एक खिलौना त्रिज्या 3.5 cm वाले एक शंकु के आकार का है, जो उसी त्रिज्या वाले एक अर्धगोले पर अध्यारोपित है। इस खिलौने की संपूर्ण ऊँचाई 15.5 cm है। इस खिलौने का संपूर्ण पृष्ठीय क्षेत्रफल ज्ञात कीजिए।
4. भुजा 7 cm वाले एक घनाकार ब्लॉक के ऊपर एक अर्धगोला रखा हुआ है। अर्धगोले का अधिकतम व्यास क्या हो सकता है? इस प्रकार बने ठोस का पृष्ठीय क्षेत्रफल ज्ञात कीजिए।
5. एक घनाकार ब्लॉक के एक फलक को अंदर की ओर से काट कर एक अर्धगोलाकार गड्ढा इस प्रकार बनाया गया है कि अर्धगोले का व्यास घन के एक किनारे के बराबर है। शेष बचे ठोस का पृष्ठीय क्षेत्रफल ज्ञात कीजिए।

6. दवा का एक कैप्सूल (capsule) एक बेलन के आकार का है जिसके दोनों सिरों पर एक-एक अर्धगोला लगा हुआ है (देखिए आकृति 12.10)। पूरे कैप्सूल की लंबाई 14 mm है और उसका व्यास 5 mm है। इसका पृष्ठीय क्षेत्रफल ज्ञात कीजिए।

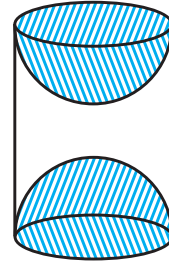


आकृति 12.10

7. कोई तंबू एक बेलन के आकार का है जिस पर एक शंकु अध्यारोपित है। यदि बेलनाकार भाग की ऊँचाई और व्यास क्रमशः 2.1 m और 4 m है तथा शंकु की तिर्यक ऊँचाई 2.8 m है तो इस तंबू को बनाने में प्रयुक्त कैनवस (canvas) का क्षेत्रफल ज्ञात कीजिए। साथ ही, ₹500 प्रति m^2 की दर से इसमें प्रयुक्त कैनवस की लागत ज्ञात कीजिए। (ध्यान दीजिए कि तंबू के आधार को कैनवस से नहीं ढका जाता है।)

8. ऊँचाई 2.4 cm और व्यास 1.4 cm वाले एक ठोस बेलन में से इसी ऊँचाई और इसी व्यास वाला एक शंक्वाकार खोल (cavity) काट लिया जाता है। शेष बचे ठोस का निकटतम वर्ग सेंटीमीटर तक पृष्ठीय क्षेत्रफल ज्ञात कीजिए।

9. लकड़ी के एक ठोस बेलन के प्रत्येक सिरे पर एक अर्धगोला खोदकर निकालते हुए, एक वस्तु बनाई गई है, जैसाकि आकृति 12.11 में दर्शाया गया है। यदि बेलन की ऊँचाई 10 cm है और आधार की त्रिज्या 3.5 cm है तो इस वस्तु का संपूर्ण पृष्ठीय क्षेत्रफल ज्ञात कीजिए।

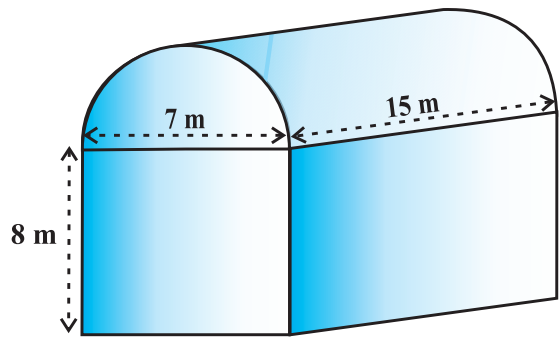


आकृति 12.11

12.3 ठोसों के संयोजन का आयतन

पिछले अनुच्छेद में हमने यह चर्चा की है कि दो आधारभूत ठोसों के संयोजन से बने ठोसों के पृष्ठीय क्षेत्रफल किस प्रकार ज्ञात किए जाते हैं। अब हम देखेंगे कि इस प्रकार के ठोसों के आयतन किस प्रकार परिकलित किए जाते हैं। ध्यान दीजिए कि पृष्ठीय क्षेत्रफल परिकलित करने में हमने दोनों घटकों (ठोसों) के पृष्ठीय क्षेत्रफलों को जोड़ा नहीं था क्योंकि इनको मिलाने की प्रक्रिया में पृष्ठीय क्षेत्रफल का कुछ भाग लुप्त हो गया था। परंतु आयतन परिकलित करने की स्थिति में ऐसा नहीं होगा। दो आधारभूत ठोसों के संयोजन से बने ठोस का आयतन वास्तव में दोनों घटकों के आयतनों के योग के बराबर होता है, जैसाकि हम नीचे दिए उदाहरण में देखेंगे।

उदाहरण 5 : शांता किसी शेड (shed) में एक उद्योग चलाती है। यह शेड एक घनाभ के आकार का है जिस पर एक अर्धबेलन आरोपित है (देखिए आकृति 12.12)। यदि इस शेड के आधार की विमाएँ 7 m × 15 m हैं तथा घनाभाकार भाग की ऊँचाई 8 m है तो शेड में समावेशित हो सकने वाली हवा का आयतन ज्ञात कीजिए।
पुनः यदि यह मान लें कि शेड में रखी मशीनरी 300 m³ स्थान घेरती है तथा शेड के अंदर 20 श्रमिक हैं जिनमें से प्रत्येक 0.08 m³ के औसत से स्थान घेरता है तब शेड में कितनी हवा होगी? ($\pi = \frac{22}{7}$ लीजिए।)



आकृति 12.12

हल : शेड के अंदर हवा का आयतन (जब इसमें कोई व्यक्ति या मशीनरी नहीं है) घनाभ के अंदर की हवा और अर्धबेलन के अंदर की हवा के आयतनों को मिला कर प्राप्त होगा।

अब, घनाभ की लंबाई, चौड़ाई और ऊँचाई क्रमशः 15 m, 7 m और 8 m हैं।

साथ ही, अर्धबेलन का व्यास 7 m और ऊँचाई 15 m है।

इसलिए वांछित आयतन = घनाभ का आयतन + $\frac{1}{2}$ बेलन का आयतन

$$= \left[15 \times 7 \times 8 + \frac{1}{2} \times \frac{22}{7} \times \frac{7}{2} \times \frac{7}{2} \times 15 \right] \text{m}^3 = 1128.75 \text{m}^3$$

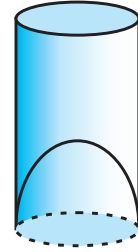
आगे, मशीनरी द्वारा घेरा गया स्थान = 300m^3

तथा 20 श्रमिकों द्वारा घेरा गया स्थान = $20 \times 0.08 \text{m}^3 = 1.6 \text{m}^3$

अतः, शेड में उस समय हवा का आयतन, जब उसमें मशीनरी और श्रमिक हैं

$$= 1128.75 - (300.00 + 1.60) = 827.15 \text{m}^3$$

उदाहरण 6 : एक जूस (juice) बेचने वाला अपने ग्राहकों को आकृति 12.13 में दर्शाए गिलासों से जूस देता था। बेलनाकार गिलास का आंतरिक व्यास 5 cm था, परंतु गिलास के निचले आधार (तली) में एक उभरा हुआ अर्धगोला था, जिससे गिलास की धारिता कम हो जाती थी। यदि एक गिलास की ऊँचाई 10 cm थी, तो गिलास की आभासी (apparent) धारिता तथा उसकी वास्तविक धारिता ज्ञात कीजिए। ($\pi = 3.14$ लीजिए।)



आकृति 12.13

हल : चूँकि गिलास का आंतरिक व्यास = 5 cm है और ऊँचाई = 10 cm है, इसलिए

$$\begin{aligned} \text{गिलास की आभासी धारिता} &= \pi r^2 h \\ &= 3.14 \times 2.5 \times 2.5 \times 10 \text{cm}^3 = 196.25 \text{cm}^3 \end{aligned}$$

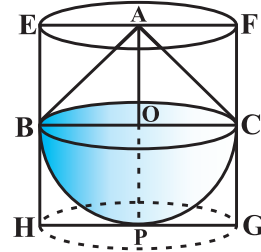
परंतु इसकी वास्तविक धारिता उपरोक्त धारिता से आधार में बने अर्धगोले के आयतन के बराबर कम है।

$$\text{अर्थात् कमी बराबर है } \frac{2}{3} \pi r^3 = \frac{2}{3} \times 3.14 \times 2.5 \times 2.5 \times 2.5 \text{cm}^3 = 32.71 \text{cm}^3$$

अतः गिलास की वास्तविक धारिता = आभासी धारिता - अर्धगोले का आयतन

$$\begin{aligned} &= (196.25 - 32.71) \text{cm}^3 \\ &= 163.54 \text{cm}^3 \end{aligned}$$

उदाहरण 7 : एक ठोस खिलौना एक अर्धगोले के आकार का है जिस पर एक लंब वृत्तीय शंकु आरोपित है। इस शंकु की ऊँचाई 2 cm है और आधार का व्यास 4 cm है। इस खिलौने का आयतन निर्धारित कीजिए। यदि एक लंब वृत्तीय बेलन इस खिलौने के परिगत हो तो बेलन और खिलौने के आयतनों का अंतर ज्ञात कीजिए। ($\pi = 3.14$ लीजिए।)



आकृति 12.14

हल : मान लीजिए BPC अर्धगोला है तथा ABC अर्धगोले के आधार पर खड़ा एक शंकु है (देखिए आकृति 12.14)। अर्धगोले (और शंकु की भी) की त्रिज्या = $\frac{1}{2} \times 4 \text{ cm} = 2 \text{ cm}$

इसलिए खिलौने का आयतन = $\frac{2}{3}\pi r^3 + \frac{1}{3}\pi r^2 h$

$$= \left[\frac{2}{3} \times 3.14 \times (2)^3 + \frac{1}{3} \times 3.14 \times (2)^2 \times 2 \right] \text{cm}^3 = 25.12 \text{cm}^3$$

अब, मान लीजिए कि दिए गए ठोस के परिगत लंब वृत्तीय बेलन EFGH है। इस लंब वृत्तीय बेलन के आधार की त्रिज्या = HP = BO = 2 cm है तथा इसकी ऊँचाई

$$EH = AO + OP = (2 + 2) \text{ cm} = 4 \text{ cm है।}$$

अतः, वांछित आयतन = लंब वृत्तीय बेलन का आयतन – खिलौने का आयतन

$$= (3.14 \times 2^2 \times 4 - 25.12) \text{ cm}^3$$

$$= 25.12 \text{ cm}^3$$

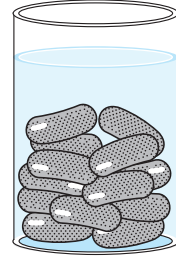
इस प्रकार, दोनों आयतनों का अंतर = 25.12 cm^3 है।

प्रश्नावली 12.2

(जब तक अन्यथा न कहा जाए, $\pi = \frac{22}{7}$ लीजिए।)

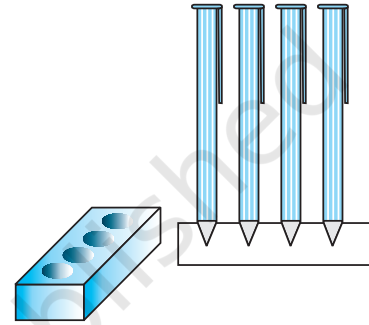
1. एक ठोस एक अर्धगोले पर खड़े एक शंकु के आकार का है जिनकी त्रिज्याएँ 1 cm हैं तथा शंकु की ऊँचाई उसकी त्रिज्या के बराबर है। इस ठोस का आयतन π के पदों में ज्ञात कीजिए।
2. एक इंजीनियरिंग के विद्यार्थी रचेल से एक पतली एल्यूमीनियम की शीट का प्रयोग करते हुए एक मॉडल बनाने को कहा गया जो एक ऐसे बेलन के आकार का हो जिसके दोनों सिरों पर दो शंकु जुड़े हुए हों। इस मॉडल का व्यास 3 cm है और इसकी लंबाई 12 cm है। यदि प्रत्येक शंकु की ऊँचाई 2 cm हो तो रचेल द्वारा बनाए गए मॉडल में अंतर्विष्ट हवा का आयतन ज्ञात कीजिए। (यह मान लीजिए कि मॉडल की आंतरिक और बाहरी विमाएँ लगभग बराबर हैं।)

3. एक गुलाबजामुन में उसके आयतन की लगभग 30% चीनी की चाशनी होती है। 45 गुलाबजामुनों में लगभग कितनी चाशनी होगी, यदि प्रत्येक गुलाबजामुन एक बेलन के आकार का है, जिसके दोनों सिरे अर्धगोलाकार हैं तथा इसकी लंबाई 5 cm और व्यास 2.8 cm है (देखिए आकृति 12.15)।



आकृति 12.15

4. एक कलमदान घनाभ के आकार की एक लकड़ी से बना है जिसमें कलम रखने के लिए चार शंक्वाकार गड्ढे बने हुए हैं। घनाभ की विमाएँ 15 cm × 10 cm × 3.5 cm हैं। प्रत्येक गड्ढे की त्रिज्या 0.5 cm है और गहराई 1.4 cm है। पूरे कलमदान में लकड़ी का आयतन ज्ञात कीजिए (देखिए आकृति 12.16)।



आकृति 12.16

5. एक बर्तन एक उल्टे शंकु के आकार का है। इसकी ऊँचाई 8 cm है और इसके ऊपरी सिरे (जो खुला हुआ है) की त्रिज्या 5 cm है। यह ऊपर तक पानी से भरा हुआ है। जब इस बर्तन में सीसे की कुछ गोलियाँ जिनमें प्रत्येक 0.5 cm त्रिज्या वाला एक गोला है, डाली जाती हैं, तो इसमें से भरे हुए पानी का एक चौथाई भाग बाहर निकल जाता है। बर्तन में डाली गई सीसे की गोलियों की संख्या ज्ञात कीजिए।
6. ऊँचाई 220 cm और आधार व्यास 24 cm वाले एक बेलन, जिस पर ऊँचाई 60 cm और त्रिज्या 8 cm वाला एक अन्य बेलन आरोपित है, से लोहे का एक स्तंभ बना है। इस स्तंभ का द्रव्यमान ज्ञात कीजिए, जबकि दिया है 1 cm^3 लोहे का द्रव्यमान लगभग 8 g होता है। ($\pi = 3.14$ लीजिए।)
7. एक टोस में, ऊँचाई 120 cm और त्रिज्या 60 cm वाला एक शंकु सम्मिलित है, जो 60 cm त्रिज्या वाले एक अर्धगोले पर आरोपित है। इस टोस को पानी से भरे हुए एक लंब वृत्तीय बेलन में इस प्रकार सीधा डाल दिया जाता है कि यह बेलन की तली को स्पर्श करे। यदि बेलन की त्रिज्या 60 cm है और ऊँचाई 180 cm है तो बेलन में शेष बचे पानी का आयतन ज्ञात कीजिए।
8. एक गोलाकार काँच के बर्तन की एक बेलन के आकार की गर्दन है जिसकी लंबाई 8 cm है और व्यास 2 cm है जबकि गोलाकार भाग का व्यास 8.5 cm है। इसमें भरे जा सकने वाली पानी की मात्रा माप कर, एक बच्चे ने यह ज्ञात किया कि इस बर्तन का आयतन 345 cm^3 है। जाँच कीजिए कि उस बच्चे का उत्तर सही है या नहीं, यह मानते हुए कि उपरोक्त मापन आंतरिक मापन है और $\pi = 3.14$ ।

12.4 सारांश

इस अध्याय में, आपने निम्नलिखित तथ्यों का अध्ययन किया है :

1. आधारभूत ठोसों घनाभ, बेलन, शंकु और गोले और अर्धगोले में से किन्हीं दो ठोसों के संयोजन (को मिलाने से) से बने ठोसों के पृष्ठीय क्षेत्रफल निर्धारित करना।
2. ठोसों घनाभ, बेलन, शंकु, गोले और अर्धगोले में से किन्हीं दो ठोसों के संयोजन से बने ठोसों के आयतन ज्ञात करना।

© NCERT
not to be republished